

Sesion 9. Práctica 3. Horno inducción

M. Meis^{1,2} y F. Varas^{1,3}

¹Universidad de Vigo, ²Vicus Desarrollos Tecnológicos, S.A.,

³Universidad Politécnica de Madrid

Introducción a la Simulación Numérica Multifísica con
ELMER

6–7 de julio de 2015



Unión Europea
FEDER



Invertimos en su futuro



Proyecto CloudPYME

El proyecto CloudPYME (ID 0682_CLOUDPYME2_1_E) está cofinanciado por la Comisión Europea a través del Fondo Europeo de Desarrollo Regional (FEDER), dentro de la tercera convocatoria de proyectos del Programa Operativo de Cooperación Transfronteriza España–Portugal 2007–2013 (POCTEP).



Unión Europea
FEDER



Invertimos en su futuro

Plan

- 1 Descripción del problema multifísico
 - Horno de inducción
 - Modelado del problema

- 2 Análisis del modelo

Plan

- 1 Descripción del problema multifísico
 - Horno de inducción
 - Modelado del problema

- 2 Análisis del modelo

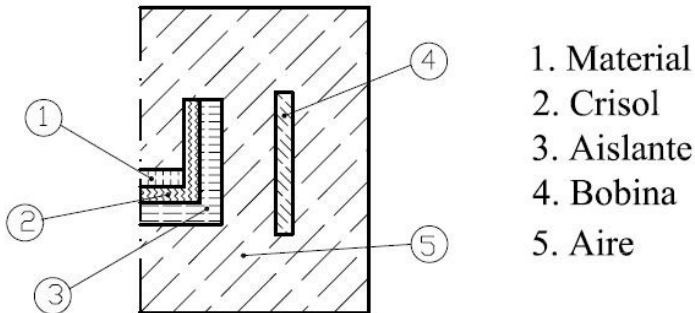
Plan

- 1 Descripción del problema multifísico
 - Horno de inducción
 - Modelado del problema
- 2 Análisis del modelo

Características del problema multifísico

- geometría 2D axisimétrica
- varios subdominios y materiales
- *solvers* activos/inactivos
- acoplamientos entre los submodelos
- resolución secuencial/acoplada

Descripción de la geometría

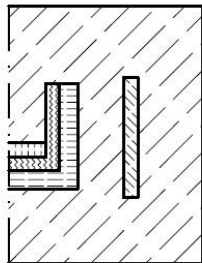


Fenómenos físicos

Fenómenos físicos

- Inducción (baja frecuencia)
- Efecto Joule
- Cargas térmicas
- Radiación

Fenómenos físicos



Plan

- 1 Descripción del problema multifísico
 - Horno de inducción
 - Modelado del problema
- 2 Análisis del modelo

Descripción de submodelos y acoplamientos

Submodelos

- Submodelo electromagnético

$$\operatorname{rot}\left(\frac{1}{\mu}\operatorname{rot}A_{\phi}\right) + iw\sigma A_{\phi} = j_{\phi}$$

- Submodelo térmico

$$-\operatorname{div}(k(T)\vec{\nabla}T) = \frac{1}{2}\sigma w^2|\vec{A}|^2$$

- Submodelo mecánico

$$-\operatorname{div}(\sigma) = \rho\alpha(T - T_{ref})$$

Acoplamientos

- Efecto Joule
- Cargas térmicas
- Coeficientes variables

Sección *Boundary Condition*

Submodelo electromagnético

- $A_\phi = 0$ en caras exteriores
- Cond. de simetría

Submodelo térmico

- $-k \frac{\partial T}{\partial \mathbf{n}} = h(T - T_0)$
- Cond. de simetría

Submodelo mecánico

- $\mathbf{u} = 0$ na cara restringida cinemáticamente
- $\sigma \cdot \mathbf{n} = 0$
- Cond. de simetría

Plan

- 1 Descripción del problema multifísico
 - Horno de inducción
 - Modelado del problema
- 2 Análisis del modelo

Sección *Body*

- Número de la sección de la definición de la ecuación
- Número de la sección de la definición de la material
- Número de la sección de la definición de la fuerza distribuida
- Número de la sección de la definición de la condición inicial

Estas secciones se describen más adelante

Sección *Equation*

- Activación de los resolvedores (*solvers*)
- Especificación de cálculo de parámetros derivados (locales)

Recordar que previamente se unió la ecuación a definición del dominio

Sección *Solver*

Resolvedores

- Submodelo electromagnético
- Submodelo térmico
- Submodelo mecánico

Sección *Material*

Parámetros físicos del submodelo electromagnético

- Conductividad eléctrica

Parámetros físicos del submodelo térmico

- Densidad
- Conductividad térmica

Parámetros físicos del submodelo mecánico

- Módulo de Young
- Relación de Poisson
- Coeficiente de expansión térmica

Sección *Body Force*

Submodelo electromagnético

Densidad de corriente (valor constante)

Submodelo térmico

Fuente calor (Efecto Joule)

Submodelo mecánico

Fuente distribuida de tensiones (fuerza de origen térmica)

Sección *Boundary Condition*

Submodelo electromagnético

- Cond. de Dirichlet
- Cond. de simetría

Submodelo térmico

- Cond. de Dirichlet
- Cond. de Neumann
- Cond. de simetría

Submodelo mecánico

- Cond. de Dirichlet (no muy realista)
- Cond. de simetría

Observaciones sobre extensiones

Radiación

Cálculo de los factores de visión

Coeficientes variables

- Mediante tabla
Electric conductivity = variable Temperatura
Real
298 4.3478e10
...
End
- Mediante lenguaje MATC
Density = variable Temperature
MATC "1000*(1-1e-4*(tx-273))"